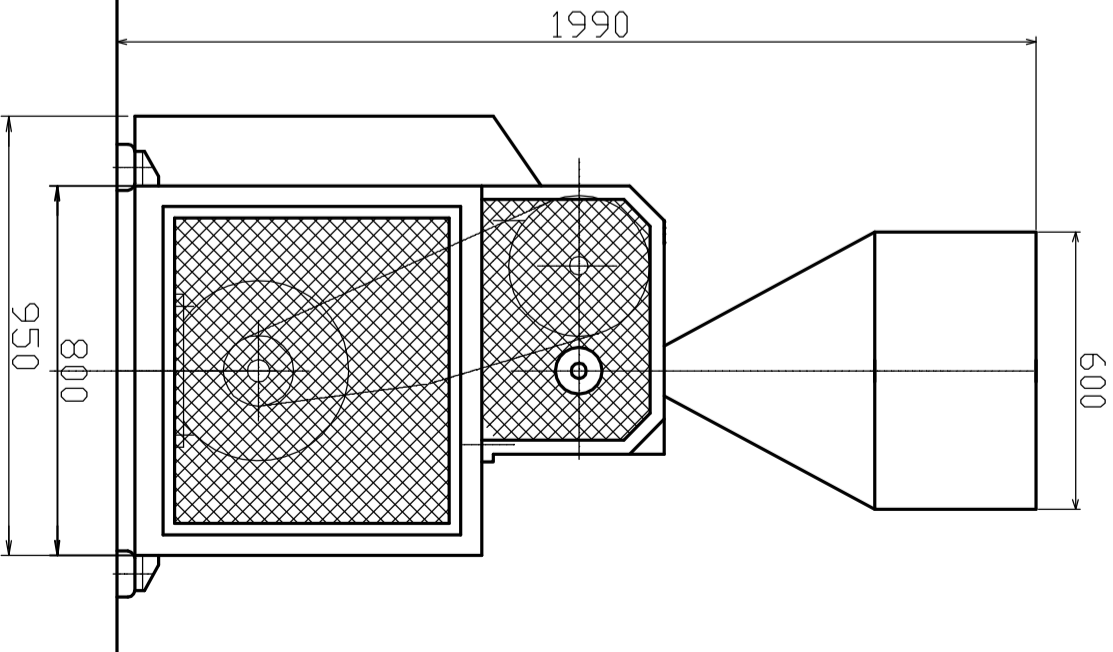
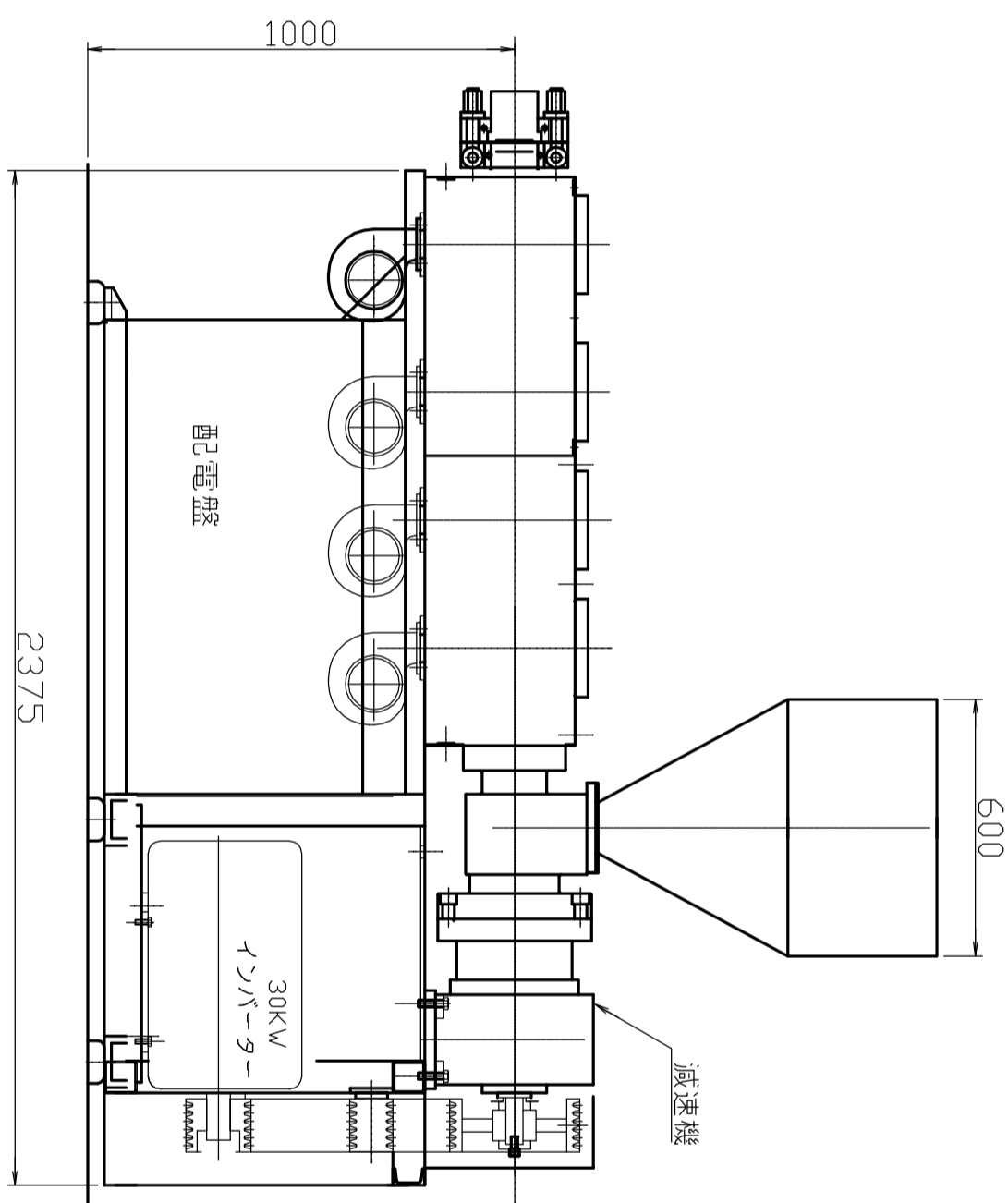
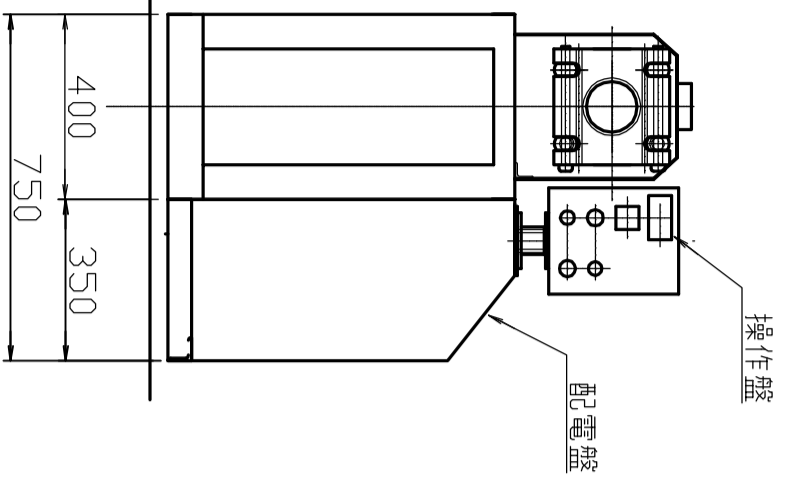


65mm押し出し機
 スクリュー L/D26
 モーター 30kW
 インバーター 30kW
 シリンダーヒーター 3kW×4ゾーン=12kW
 グローブ 0.1kW 4台
 電気容量 43kW
 減速機 SEB020-12.5
 減速比 1/2*1/12.5=1/25
 モーター 1700RPMの時 スクリュー68RPM



指定外ノ上下寸法差	指定外ノ表面アラサ
寸法ノ区分	精 中 粗
0.5以上3以下	+0.05 +0.1 +0.2
3以下6以下	+0.1 +0.2 +0.5
6以下30以下	+0.15 +0.3 +0.8
30以下120以下	+0.2 +0.5 +1.2
120以下315以下	+0.3 +0.8 1.2
315以下1000以下	+0.5 +1.2 1.5
1000以下2000以下	1.5

機種名	65mm押し出し機L/D26 図番
三角法	尺度
技術部	2002年 3月 25日
株 式 会 社	栗 巢 鉄 工
検 図	設 計
	製 図