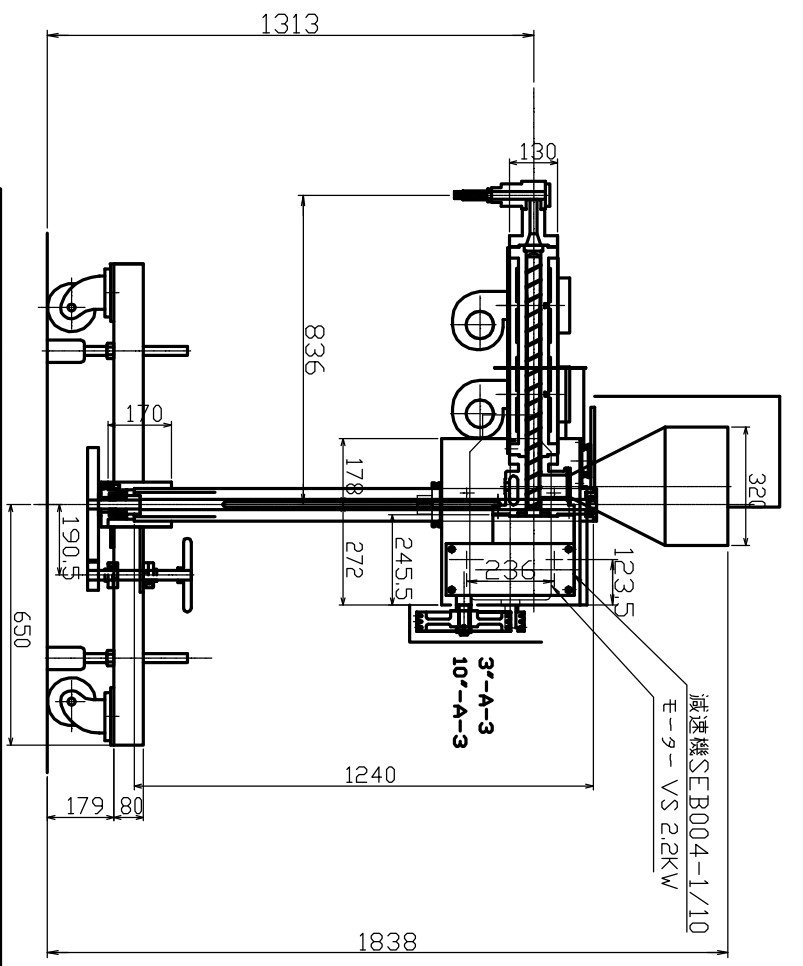
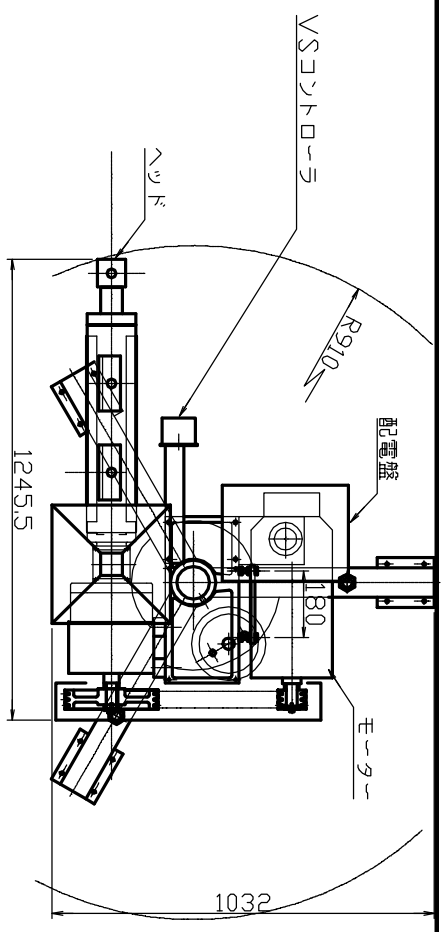
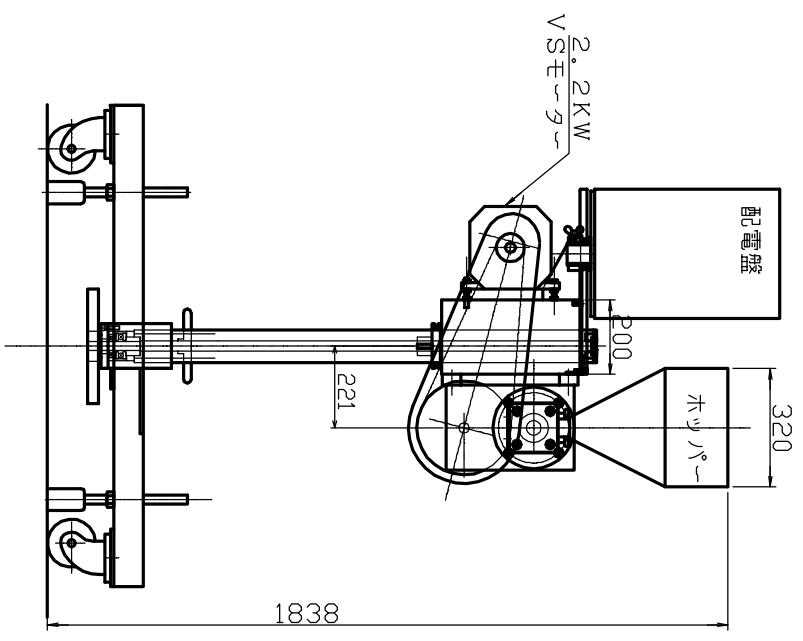


40mm二色機 L/D17
 減速機 SEB004-1/10
 モーター 2.2KW VSE-ター
 ヒーター シリナー0.8KW X4組 3.2KW
 ヘツク 0.9KW
 フォー MB-1040-D 50WX2 100W
 給電容量 6.4KW
 モーター回転 60Hz時 1500rpm~150rpm
 減速比 1/10x3/10=1/33
 スクリュー回転 45rpm~4.5rpm
 吐出量 30~3Kg/h



指定外寸		上下寸法差		指定外寸差		公差	
寸法	区分	寸法	区分	寸法	区分	寸法	区分
0.5	以上3以下	0.1	以下	0.1	以下	0.1	以下
3	以上6以下	0.1	以下	0.1	以下	0.1	以下
6	以上30以下	0.1	以下	0.1	以下	0.1	以下
30	以上120以下	0.1	以下	0.1	以下	0.1	以下
120	以上1315以下	0.1	以下	0.1	以下	0.1	以下
1315	以上1000以下	0.1	以下	0.1	以下	0.1	以下
1000	以上2000以下	0.1	以下	0.1	以下	0.1	以下

機種名 **40mm二色機 L/D17** 図番
 三角法 尺度 技術部
 2002年 11月 22日
 株式会社 栗巣鉄工
 検図 設計 製図