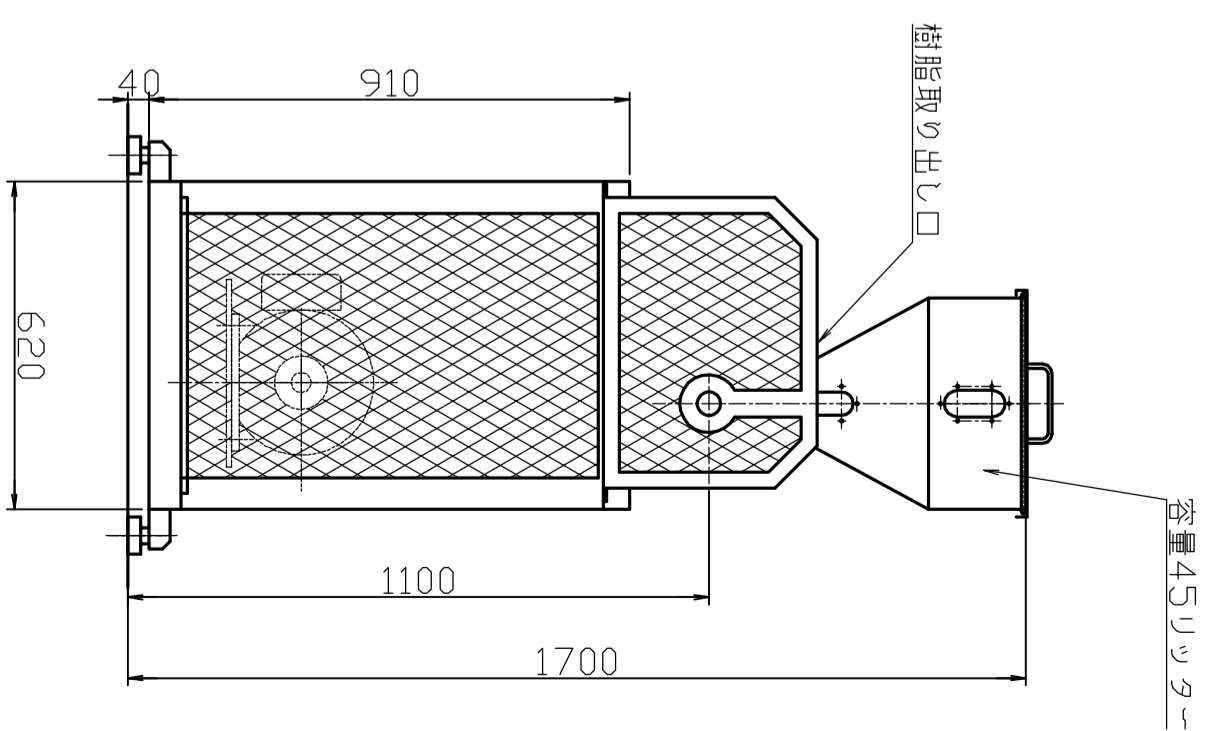
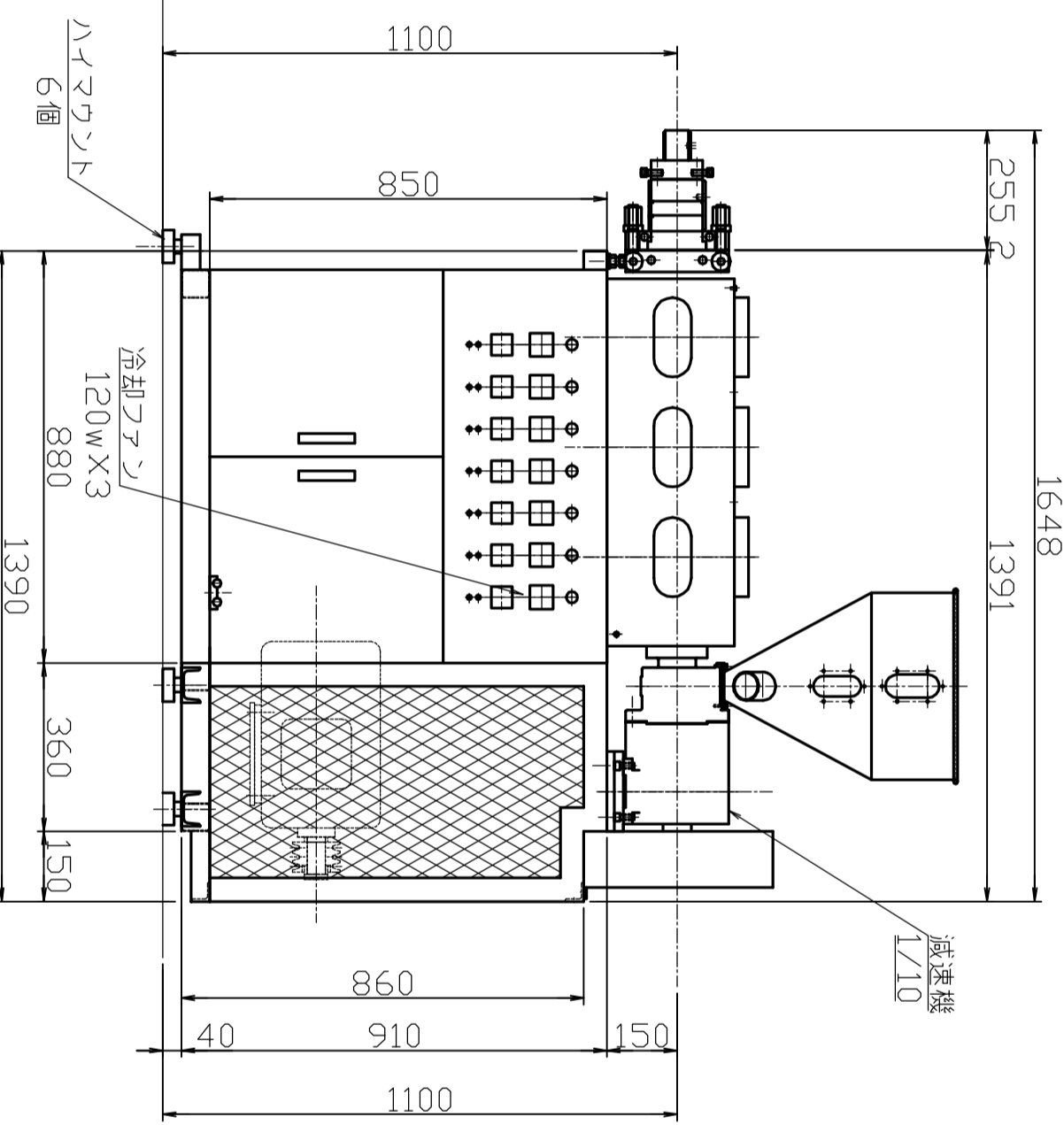
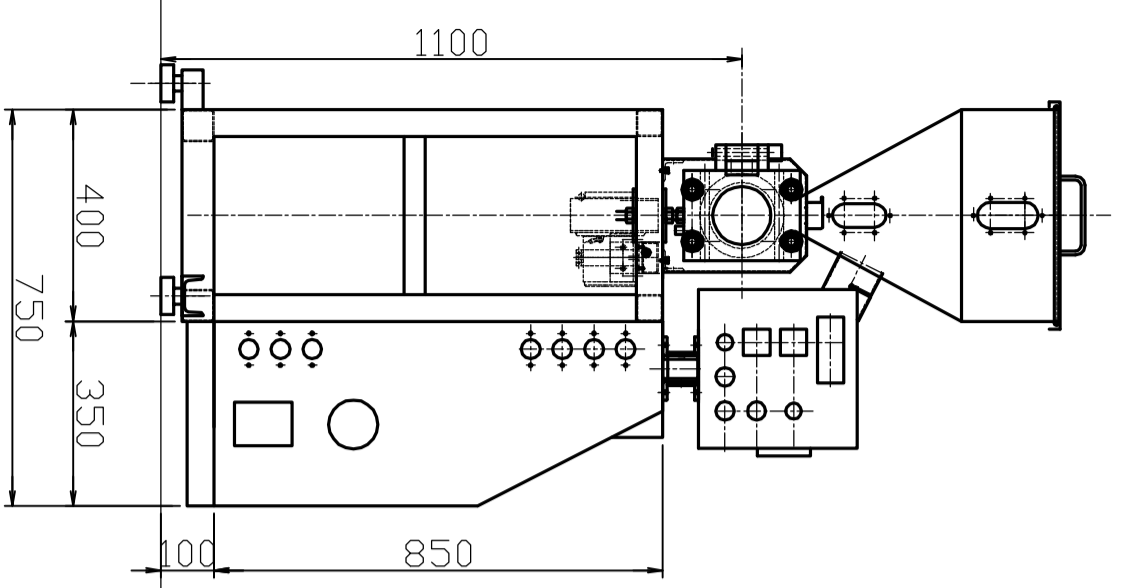
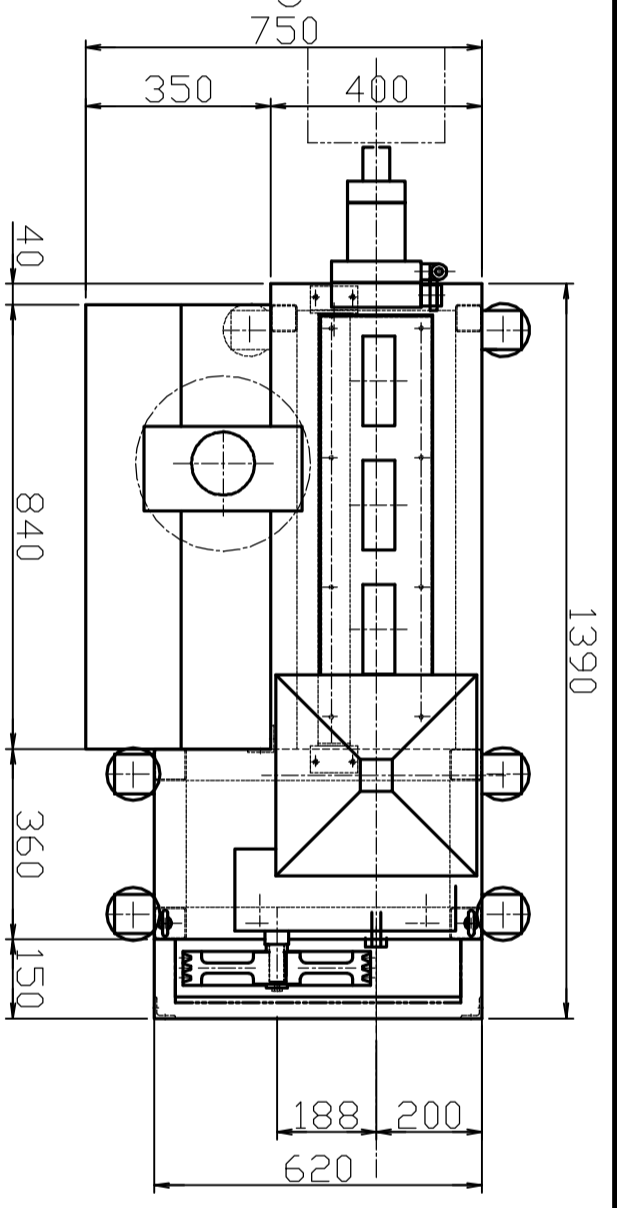


40mm押出機 L/D24
 スクリュー回転 最大1750X4/14X1/10=50R.P.M
 減速機 SEB004-1/10
 モーター 7.5KW インバーター
 ヒーター シリンドラー 2.0KW X 3組 6.0KW
 フロアー 120W X 3台 (220V)
 ヘッパ1 2.0KW (220V) ヘッパ3 0.25KW (220V)
 ヘッパ2 0.8KW (220V) ヘッパ4
 機械芯高さ 1100mm 右勝手
 温調計 7点 (シリンドラー3点、ヘッパ 2点)



ハイマウント
6個

冷却ファン
120W X 3

減速機
1/10

樹脂取り出し口

容量45リッター

指定外ノ上下寸法差		指定外ノ表面フラツ		機種名	図番	2011年 09月 28日	
寸法ノ区分	構 中 租	記号	単位	40mm押出機		検図	設計
03以上3以下	±0.05	±0.1	mm	栗巣鉄工			
3以下1.5以下	±0.03	±0.05	mm				
1.5以下0.5以下	±0.01	±0.02	mm				
0.5以下0.2以下	±0.005	±0.01	mm				
0.2以下0.1以下	±0.002	±0.005	mm				
0.1以下0.05以下	±0.001	±0.002	mm				
0.05以下0.02以下	±0.0005	±0.001	mm				
0.02以下0.01以下	±0.0002	±0.0005	mm				
0.01以下	±0.0001	±0.0002	mm				

株式会社 栗巣鉄工