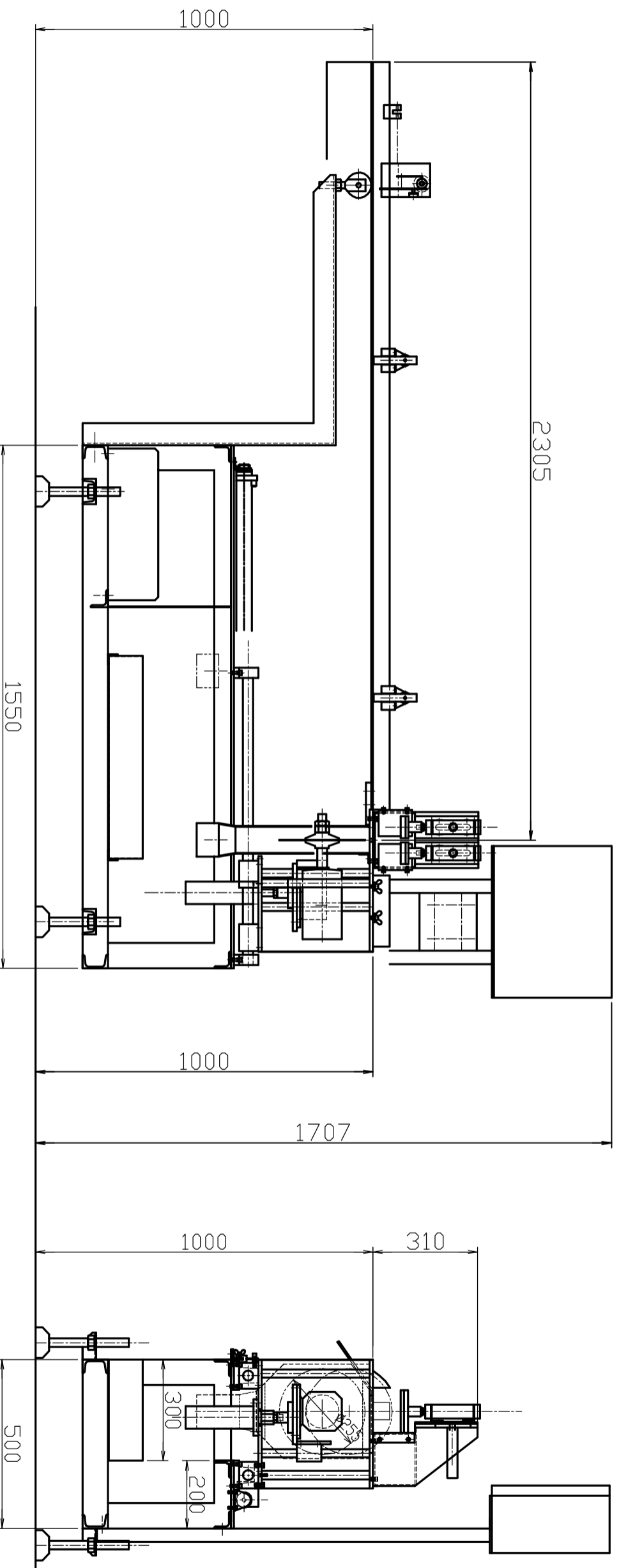
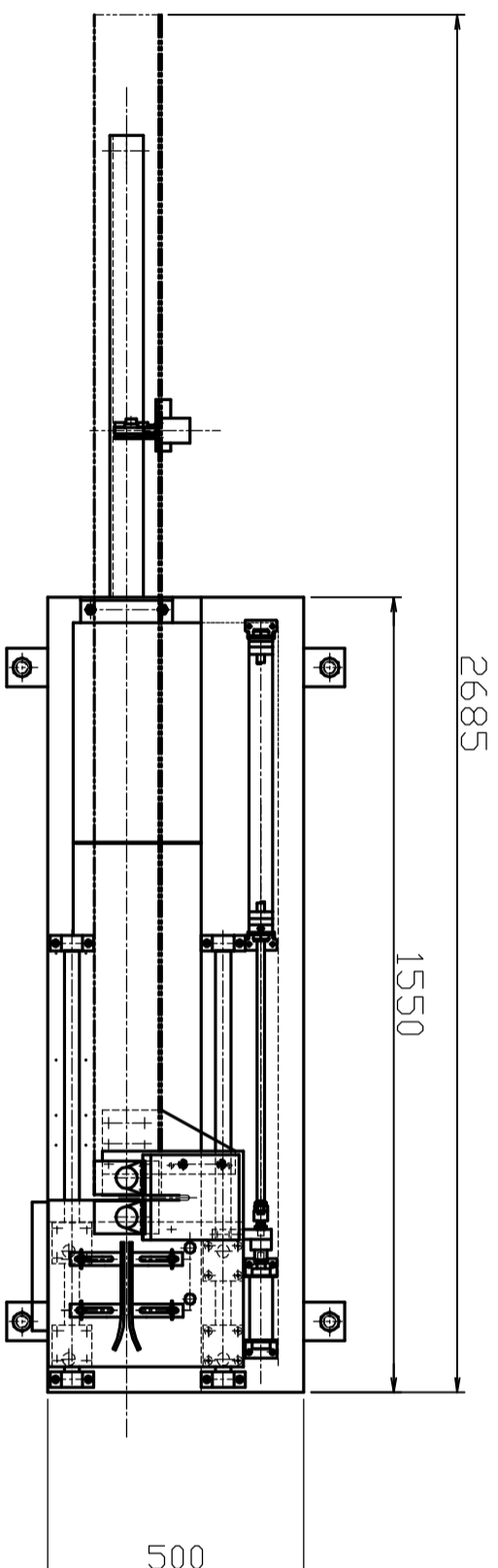


小型切断機（右）

ノコ刃 $\phi 255 \times 1.4 \times 140$
 ノコモーター 0.4KW
 竿幅 125mm
 竿長さ 2300
 芯高 1000
 切断長さ 最大2000mm
 切断面 幅100mm 高さ50mmまで



指定外ノ上下寸法差	精	中	粗	指定外ノ表面ラフ
0.5以上3以下	+0.05	+0.1	+0.2	素地
3.7以上6以下	+0.1	+0.2	+0.5	▽
6.7以上30以下	+0.3	+0.5	+0.8	▽▽
30.7以上120以下	+0.5	+0.8	+1.2	▽▽▽
120.7以上315以下	+0.8	+1.2	+2	▽▽▽▽
315.7以上1000以下	+1.2	+2	+3	▽▽▽▽▽
1000.7以上2000以下	+2	+3	+5	▽▽▽▽▽▽

機種名	三角法	尺度	技術部	2005年9月29日
小型切断機（右）	図番			
株式会社 栗巣鉄工				検図 設計 製図